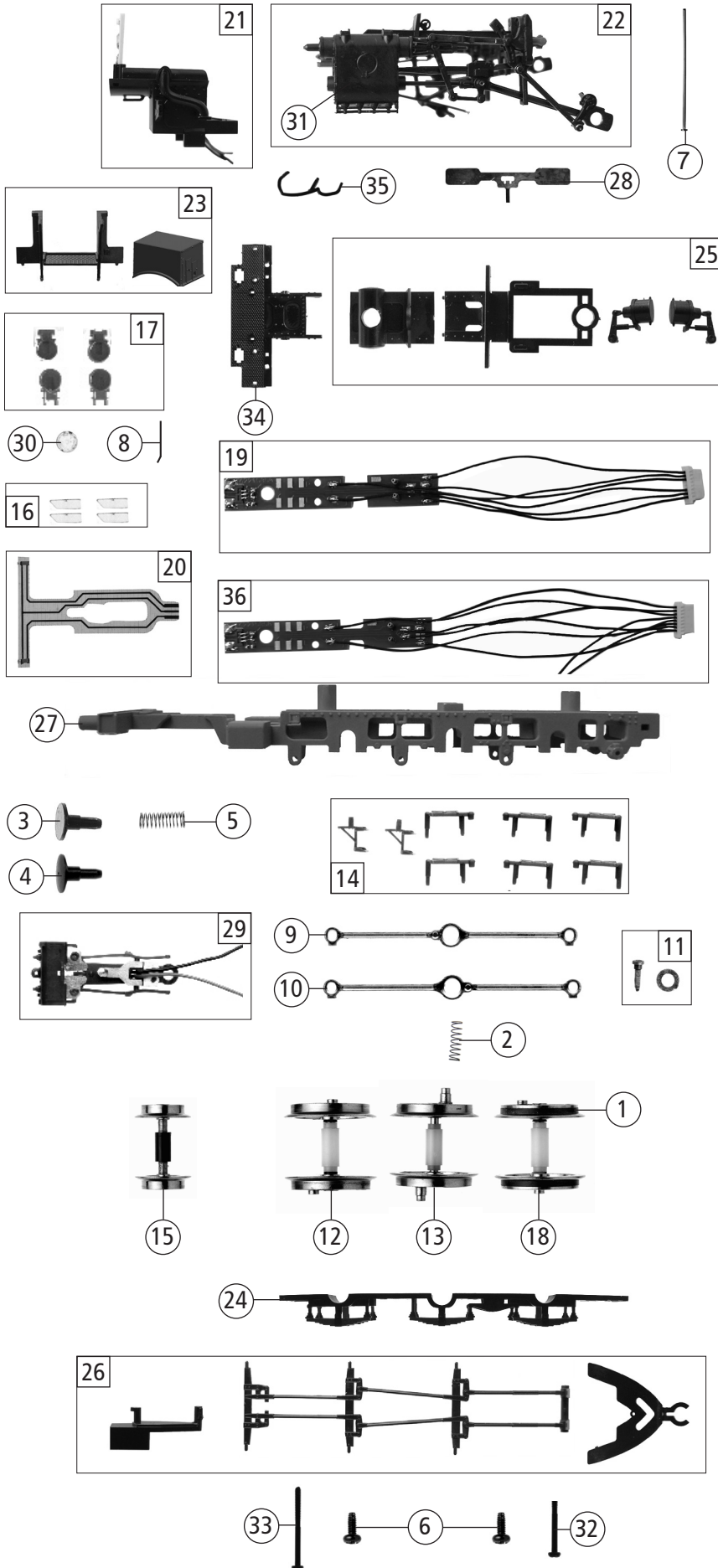
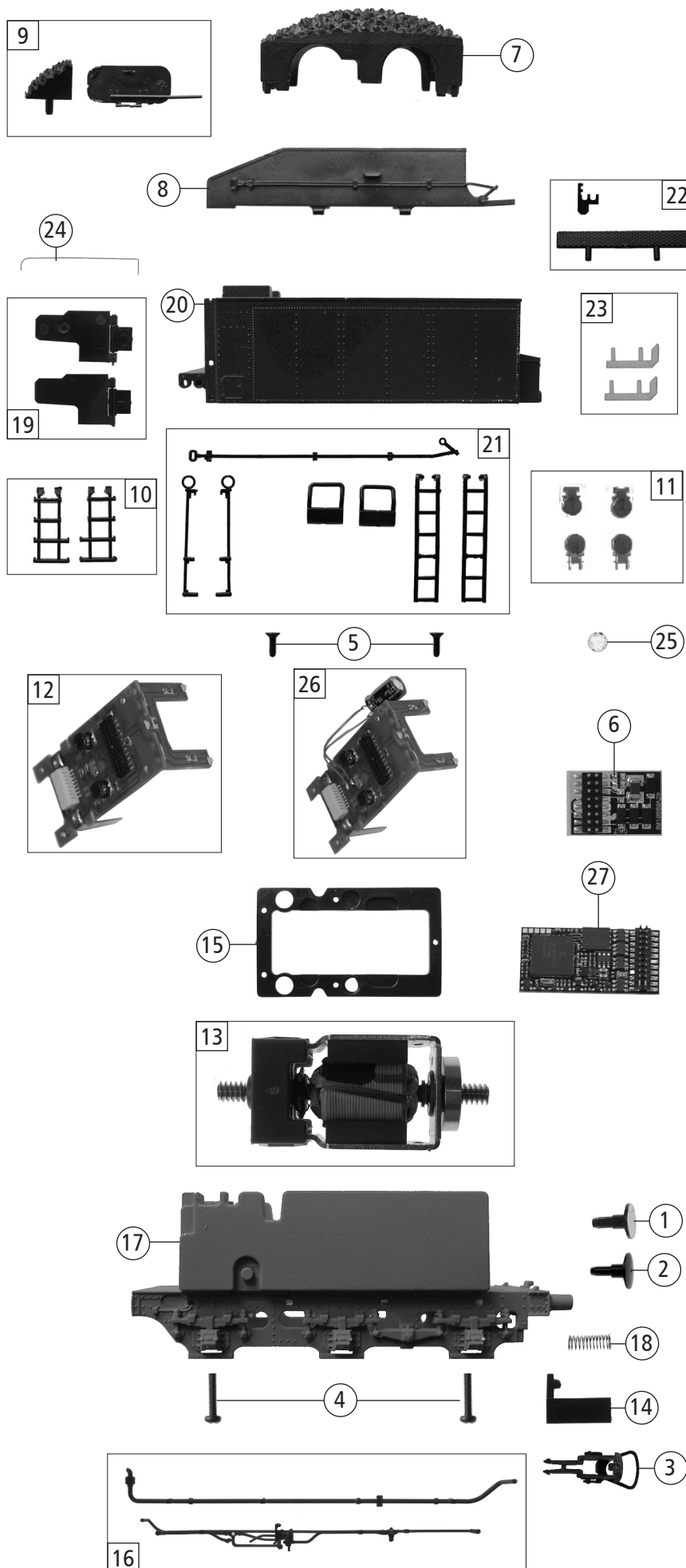


Pos. Nr. Pos.no.	Beschreibung Description	Art.-Nr. Art.no.	Preisgruppe Price bracket
72060	PKP BR Oi2	=	
72061		=	🔊
1	Kessel kpl. Betr.nr. Oi2-10 Boiler ass. compl. Loco no. Oi2-10	147503	37
2	Schraube 1,5x5 mm Screw	108137	3
3	Lokpfeife Loco whistle	108274	6
4	Domgriffstange Dome handrail	114481	3
5	GF-Schraube M2x5 mm GF-Screw	114966	3
6	Seuthehalter Seuthe holder	120550	8
7	TS-Domdeckel+leiter Part set-Dome cover+ladder	120559	6
8	Griffstange 22,9 Handlebar 22,9	120570	3
9	Sanddom Sand dome	126025	5
10	TS-Kessel Part set boiler	122307	13
11	TS-Führerhausleitungen re. u. li., Gestellbolzen Part set drivers cab pipe left a. right, bolt	129437	6
12	Steuerstange Control rod	125899	5
13	Zugfeder Spring	86249	3
14	Führerhaus kpl. Drivers cab ass.	147504	18
15	TS-Kesselgriffstangen Part set boiler handlebar	129453	6
16	Kesselunterteil Boiler bottom part	125925	10
17	TS-Kessel Part set boiler	129454	12
18	TS-Sand-, Pumpenleitung Part set pipe	125928	6
19	TS-Windleitblech li. u. re. Wagner Part set smoke deflector plate left a. right	126028	9
20	Kesselgewicht Boiler weight	143851	8
21	Umlaufblech Running board	129455	16
22	Führerhausfenster Drivers cab window	125956	6
23	TS-Führerhaus Part set drivers cab	129466	8
24	TS-Rauchkammergriff u. Handrad Part set handrail a. handwheel	120909	6
Sound			
25	Lautsprecherplatine Loudspeaker PCB	133613	11
26	GF-Schraube M 1,6x4 mm GF-Screw	114850	3
27	Lautsprecher Loudspeaker	129524	13

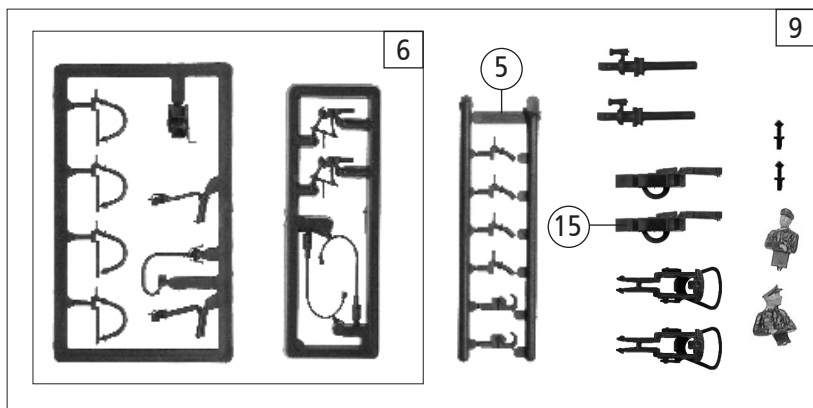
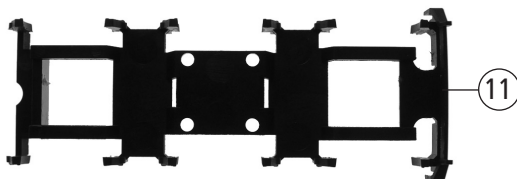
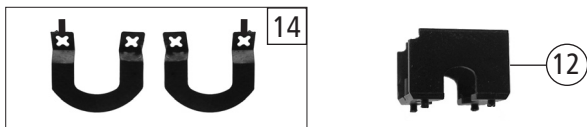
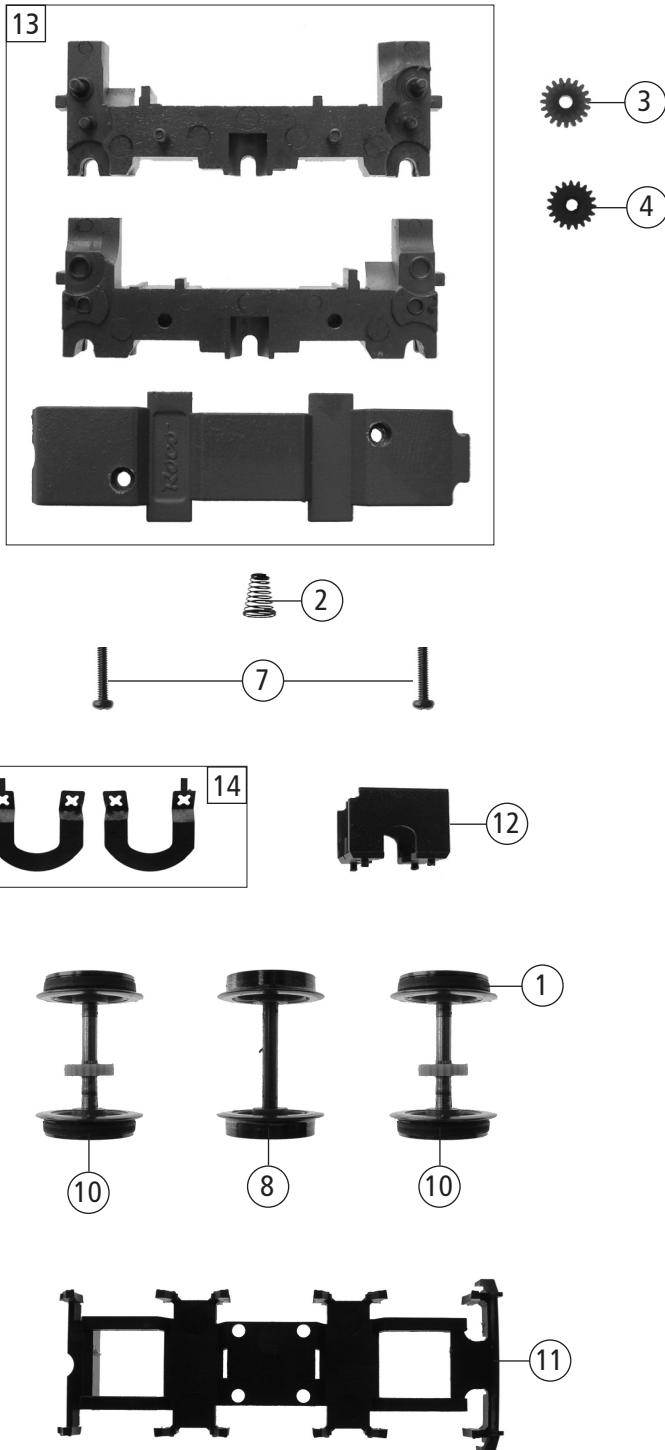
Änderungen in Konstruktion und Ausführung vorbehalten
We reserve the right to change the construction and specification



72060		PKP	BR Oi2	=		
72061				=	🔊	
Pos. Nr. Pos.no.	Beschreibung Description	Art.-Nr. Art.no.	Preisgruppe Price bracket			
1	Hafringsatz 10Stk. 14,7-16,5mm Set w. traction ties 10pieces 14,7-16,5mm	40071	---			
2	Druckfeder Spring	86201	3			
3	Puffer rund flach Metall Buffer round flat metal	88630	5			
4	Puffer rund gewölbt Metall Buffer round vaulted metal	88629	5			
5	Druckfeder Spring	110690	4			
6	GF-Schraube M2x5 mm GF-Screw	114966	3			
7	Drahtstift Wire nail	110641	4			
8	Lampengriff Lamp handle bar	129444	4			
9	Kuppelstange links bedruckt Connecting rod left printed	120561	7			
10	Kuppelstange rechts bedruckt Connecting rod right printed	120562	7			
11	Bolzen u. Beilagscheibe Bolt a. washer	139556	5			
12	Kuppelradsatz lackiert Wheelset coated	122293	12			
13	Treibradsatz lackiert Wheelset coated	122296	12			
14	TS-Lokunterteil Part set	120899	8			
15	Vorlaufradsatz Wheelset	122304	10			
16	TS-Linsen (Kessel Lokunterteil Tender) Part set lens	120555	8			
17	TS-Tenderlampe Pufferbohlenlampe Part set tender loco lamp	147494	13			
18	Kuppelradsatz m. Hafringe lackiert Wheelset w. traction ties coated	129440	12			
19	Lokplatine kpl. Loco PCB compl.	143842	21			
20	Licht-Flexleiter kpl. Flex light printed circuit compl.	125909	12			
21	Kesselstütze kpl. Boiler bracket ass. compl.	147492	16			
22	Steuerung kpl. Steering ass.	147493	34			
23	Treppe u. Mischerkasten Step a. mixer box	129445	5			
24	Lokboden Loco bottom	129446	8			
25	TS-Lokunterteil Part set	129447	8			
26	TS-Bremsgestänge... Part set brake linkage...	129449	10			
27	Lokgrundrahmen Loco base frame	147496	16			
28	Lok-Radkontakt Wheel contact	125919	4			
29	Vorlaufgestell o. Radsatz Pilot frame without wheelset	129457	10			
30	Linse PL Lins PL	129443	3			
31	Zylinderblock lackiert Cylinder block coated	130943	12			
32	GF-Schraube M2x18 mm GF-Screw	115062	3			
33	GF-Schraube M2x25 mm GF-Screw	115533	3			
34	Laufblech DR Running board DR	147495	6			
35	Pumpenleitung Pump line	121526	5			
Sound						
36	Loklatine kpl. Loco PCB complete	125907	20			



Pos. Nr. Pos.no.	Beschreibung Description	Art.-Nr. Art.no.	Preisgruppe Price bracket
72060	PKP BR Oi2		
72061			
1	Puffer rund flach Metall Buffer round flat metal	88630	5
2	Buffer rund gewölbt Metall Buffer round vaulted metal	88629	5
3	Standardkupplung Standard coupling	89246	6
4	GF-Schraube M1,6x6 mm GF-Screw	114836	3
5	SK-Schraube M1,6x4 mm SK-Screw	115161	3
6	Brückenstecker Jumper	129630	10
7	Kohle Coal	125900	7
8	Kohlebehälter Coalbox	147497	8
9	Kabelabdeckung u. Wasserdeckel Cable cover a. watercover	125902	8
10	Tendertreppensatz Tender steps set	129451	6
11	TS-Tenderlampe +Pufferbohlenlampe Part set-tender loco lamp+buffer beam lamp	147494	13
12	Motorplatine Printed circuit for motor	147502	17
13	Motor Motor	125939	28
14	Tenderdeichsel Tender drawbar	125942	8
15	Motordistanzplatte Motor spacer	125943	6
16	Tenderleitung li. u. re. Tender line left a. right	129462	7
17	Tendergrundrahmen Tender base frame	147500	19
18	Spiralfeder Spring	125948	4
19	TS-Tendertür kpl. li u. re. Part set tender door left a. right	125949	10
20	Tendergehäuse lackiert u. bedruckt Tender body coated a. printed	147499	20
21	TS-Tender Part set tender	125952	6
22	Schaufelhalter u. Tendertrittbrett Part set	125953	5
23	TS-Lichtleiter Part set light transmission bar	125954	8
24	Türfeder Door spring	110640	4
25	Linse PL Linse PL	129443	3
Sound			
26	Motorplatine f. sound Printed circuit for motor	147506	17
27	Sounddecoder Sound decoder	129000	39



72060		PKP	BR Oi2	=	
72061				=	🔊
Pos. Nr. Pos.no.	Beschreibung Description	Art.-Nr. Art.no.	Preisgruppe Price bracket		
1	Haftringsatz 10Stk. 10,3-12,8mm Set w. traction tieres 10pieces 10,3-12,8mm	40069	---		
2	Feder Spring	86229	3		
3	Schenckenzahnrad Z=19/14 M=0,3 Worm gear	86400	4		
4	Zahnrad Z=19 Gear Z=19	86499	3		
5	Attrappenrahmen Push in part	107808	4		
6	Zubehörrahmensatz Part set	108322	7		
7	GF-Schraube M1,6x6 GF-Screw M1,6x6	114836	3		
8	Radsatz o. Haftring o. Zahnrad Wheelset without traction tyre without gear	100301	10		
9	Zurüstbeutel Bag with accessories	147505	13		
10	Radsatz m. Haftring m. Zahnrad Wheelset w. traction tieres w. gear	147501	12		
11	Bremsrahmen Brake frame	129461	6		
12	Kontakthalter Contact holder	125941	4		
13	TS-Getriebe Part set gear	147498	11		
14	TS-Tenderradkontakt Part set wheelcontact	125947	6		
15	Kurzkupplung Short coupling	115550	6		